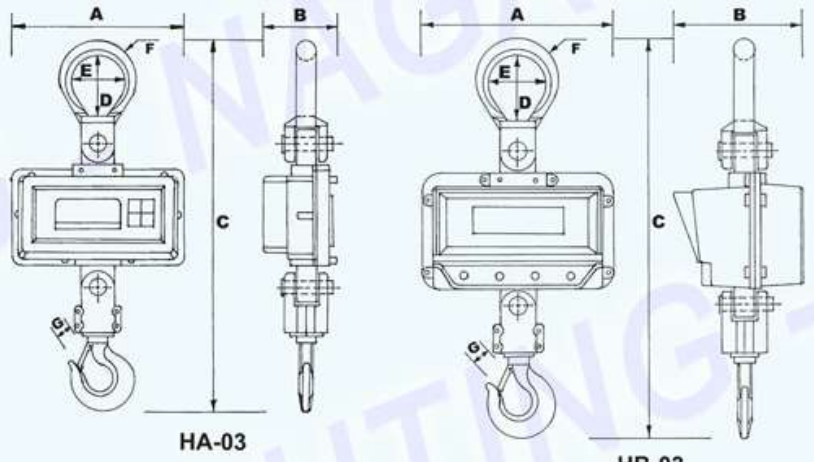


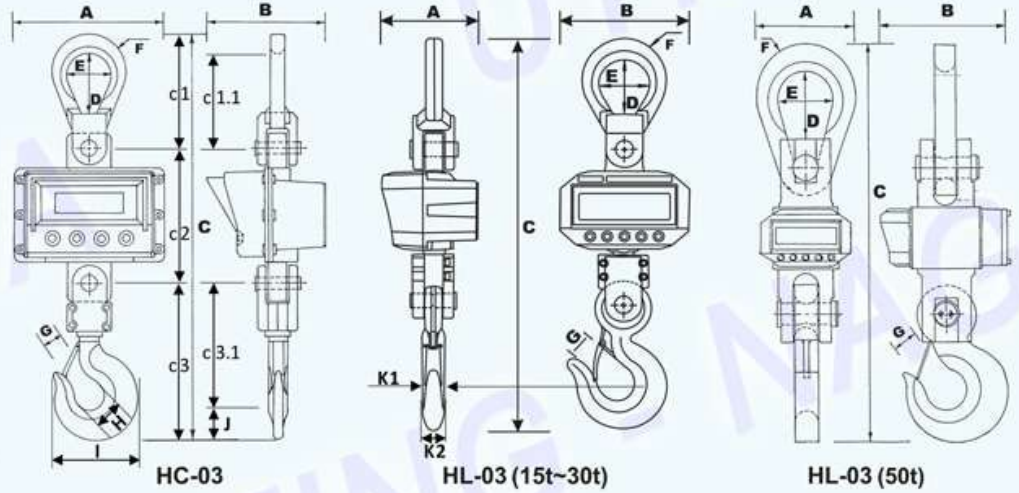


Tablodaki rakamlar gerçek değerlerden farklılık gösterebilir.
Lütfen sorunuz.



HA-03

HB-03



HC-03

HL-03 (15t~30t)

HL-03 (50t)

Model	HA-33	HB-33	HB		HC				HL			
Kapasite (Ton)	0,3; 0,6; 1	1	1,5	2 / 2,5	3	5	7,5	10	15	20	30	50
Ebat (mm)												
A - En	260	265	265	265	305	305	305	305	365	365	365	365
B - Derinlik	120	185	185	185	245	245	255	260	275	275	275	440
C - Boy	476	514	625	625	800	800	925	925	1125	1125	1275	1385
c1 pim merkez - halka dışı	136	135	165	165	230	230	290	290	345	345	400	425
c1.1 pim merkez - halka içi	120	115	140	140	190	190	235	235	280	280	330	330
c2 pim merkezleri arası	206	206	215	215	275	275	280	280	450	450	480	440
c3 pim merkez - kanca dışı	134	173	245	245	295	295	355	355	330	330	395	520
c3.1 pim merkez - kanca içi	108	150	205	205	247	247	288	288	250	250	309	404
C0 - Yükseklik kaybı	434	471	560	560	712	712	803	803	980	980	1119	1174
D - Halka iç boyu	75	75	90	90	115	115	150	150	170	170	200	250
E - Halka iç eni	65	63	77	77	90	90	110	110	150	150	158	200
F - Halka kalınlığı	16x16	16x16	25x30	25x30	40x32	40x32	45x36	45x36	60x50	60x50	70x60	100x65
G - Kanca ağız açıklığı	24	19	31	31	40	40	65	65	77	77	114	103
H - Kanca içi ø	39	30	45	45	60	60	80	80	110	110	130	158
I - Kanca Eni	94	79	120	120	160	160	230	230	255	255	295	367
J - Kanca kol yüksekliği	26	23	40	40	48	48	67	67	80	80	86	116
K1 - Kanca orta kalınlık	25	19	37	37	42	42	57	57	60	60	65	89
K2 - Kanca alt kalınlık	25	17	33	33	39	39	57	57	61	61	67	89
Ağırlık (Kg)												
Askı Halkası	1,0	1,0	1,9	1,9	4,8	4,8	10,0	10,0	18,7	18,7	32,7	37,0
Pim-üst	0,1	0,1	0,2	0,2	0,4	0,4	0,6	0,6	1,8	1,8	2,4	4,6
Gövde (akü dahil)	5,5	7,5	8,3	8,3	15,6	15,6	20,2	20,2	46,9	46,9	60,0	74,2
Pim-alt	0,1	0,1	0,2	0,2	0,4	0,4	0,6	0,6	1,7	1,7	2,4	4,6
Kanca	1,0	1,3	3,3	3,3	6,8	6,8	13,9	13,9	13,7	13,7	19,3	47,0
TOPLAM Net (Kg)	7,7	10,0	13,8	13,8	28,0	28,0	45,3	45,3	82,8	82,8	116,8	167,4
Ambalaj, koli / sandık ebatları, en x boy x yükseklik(cm)												
Gövde ve Aksesuarlar									43x64x36	43x64x36	43x68x36	44x68x54
Askı Halkası	32x65x18	33x46x25	33x46x25	33x46x25	45x64x32	45x64x32	48x70x33	48x70x33	38x52x24	38x52x24	38x56x27 (60x63x26)	40x63x10
Kanca												39x64x9
Ambalajlı Toplam Brüt Kg	8,7	11,3	15,1	15,1	31	31	48	48	55+42	55+42	68+63	92+48+52

Not: HA, HB, HC modelleri tek karton koli; HL-15/20/30 modelleri 2 sandık, HL-50 2 sandık +1 streç(kanca) ambalaj içinde gelir.

Çelik dövme-döküm parçalardan dolayı tolerans +/-%3 olarak düşünülmelidir.